

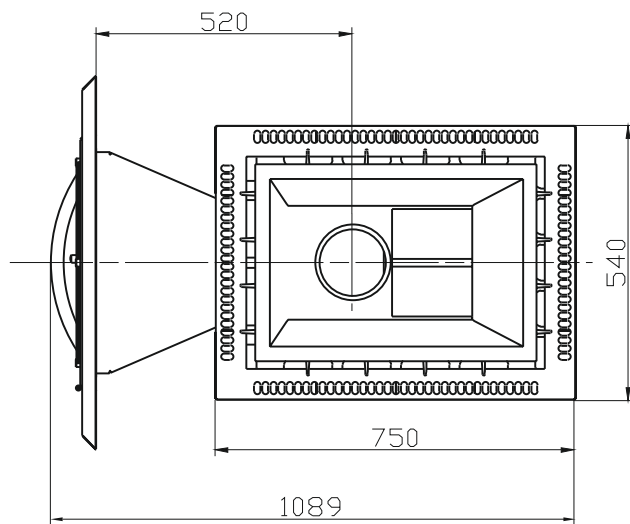
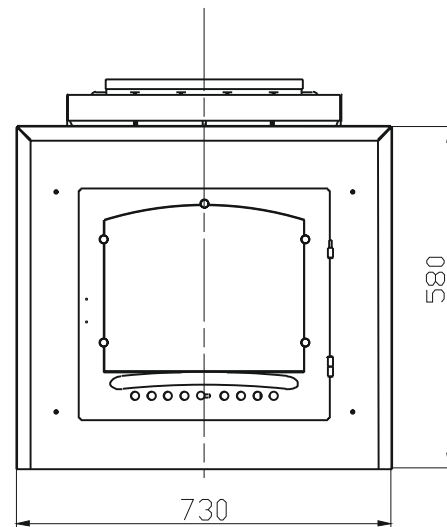
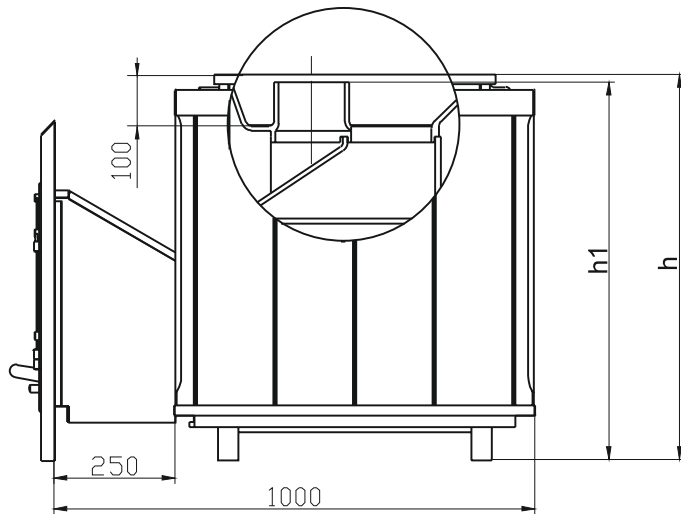
Чугунная классика в натуральном камне - сердце Вашей парной.

Особенности печи:

- работает в режиме конвекции или аккумуляции тепла;
- топочный агрегат из высококачественного, устойчивого к высоким температурам чугуна;
- отличные тепловые характеристики и высокий КПД печи за счёт оптимизации траектории и снижения скорости движения дымовых газов;
- специальные рёбра-регистры на стенках топочного агрегата увеличивают площадь теплопередающей поверхности и придают дополнительную прочность;
- облицовка из природного камня талькохлорита или змеевика позволяет преобразовать жесткое тепловое излучение от раскаленного топочного агрегата в более мягкое, делает его комфортным и приятным;
- удлиненный топочный тоннель позволяет топить печь из смежного помещения;
- большая стеклянная дверь топочного тоннеля позволяет любоваться пламенем и визуально контролировать процесс горения.

Дополнительные опции:

- топочный тоннель из нержавеющей стали, либо из чугуна;
- несколько вариантов оформления дверцы топочного тоннеля;
- поддон из нержавеющей стали для защиты дна чугунной каменки от попадания воды.



Технические характеристики:	Калита	Калита+
Объём помещения парной, (м ³)	18-30	18-34
Габариты печи (ШxГ), (мм) (без тоннеля)	540x750	540x750
h - высота, (мм)	770	820
Масса топочного агрегата, (кг)	200	209
Масса облицовки, (кг) (талькохлорит или змеевик)	170	180
Диаметр дымохода, (мм)	130	130
h1- до обреза патрубка, (мм)	755	805
Масса камней, (кг) (для парообразования)	70-80	70-80